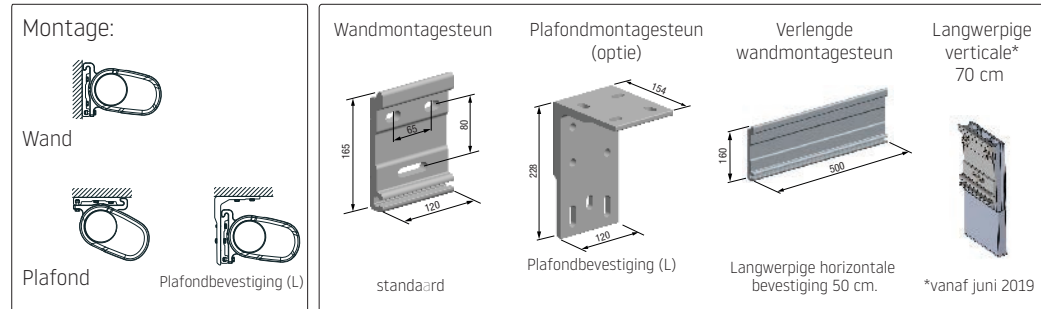


Bestelformulier knikarmscherm MARSALA



BEDRIJF: _____
 REFERENTIE: _____
 DATUM: _____
 TELEFOON: _____



Nr	Breedte	Uitval	Aantal	Type armen			LED-verlichting voorlijst en armen	Bedieningssoort		Doek nummer *	Extra			Afdeklijst	
				Luxline 400	Vector 400	LED-verlichting armen		motor (zie tabel onder)	bed. zijde **		Plafondbevestiging		Langwerpige horizontale bevestiging		Langwerpige verticale* *vanaf juni 2019
											Standaard	Optie (L)			
1															
2															
3															
4															
5															

* Standaard gestikt ** Bedieningszijde is van buiten gezien.

Kleuren (kleur dichtst bij RAL)



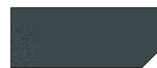
RAL 9001
Crémewit



RAL 9010
Wit



RAL 9016
Verkeerswit



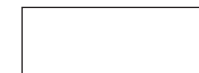
RAL 7516
Antraciet (structuurlak)
Meerprijs: + 6%



Tiger 29/80081
Iron Glimmer (structuurlak)
Meerprijs: + 6%



RAL 9507
Grijs aluminiumkleurig (structuurlak)
Meerprijs: + 6%



Andere RAL
Meerprijs – zie prijslijst

Afstandsbediening

motor Somfy

SLT	OREA WT	OREA RTS	SUNEA IO
-----	---------	----------	----------

motor FaHER

FLT	ED
-----	----

Opmerkingen

